

## Lavello KE - R15

Lavelli in acciaio inox

Codice: 2153 850



### CARATTERISTICHE

#### LAVELLI DI SPESSORE

Acciaio spesso 1 mm. Uno spessore importante che garantisce la massima robustezza per lavelli che non conoscono i segni del tempo.

#### PILETTA 3,5" BASKET

Lo scarico è dotato di piletta grande 3,5", con il pratico tappo a cestello che impedisce il defluire nello scarico di parti solide.

#### TROPPO PIENO PERIMETRALE

Il troppo/pieno è una sicurezza sempre presente sui lavelli Foster che impedisce il traboccare dell'acqua dalla vasca in caso di dimenticanze. La soluzione a scarico perimetrale migliora l'estetica grazie alla forma squadrata ed essenziale.

#### VASCA A RAGGIO STRETTO

Vasche con forme squadrate dal design moderno e con aumentata capienza. Per un'estetica minimal coniugata con la massima praticità.

### DETTAGLI

Bordo Installazione

Sottotop

Finitura

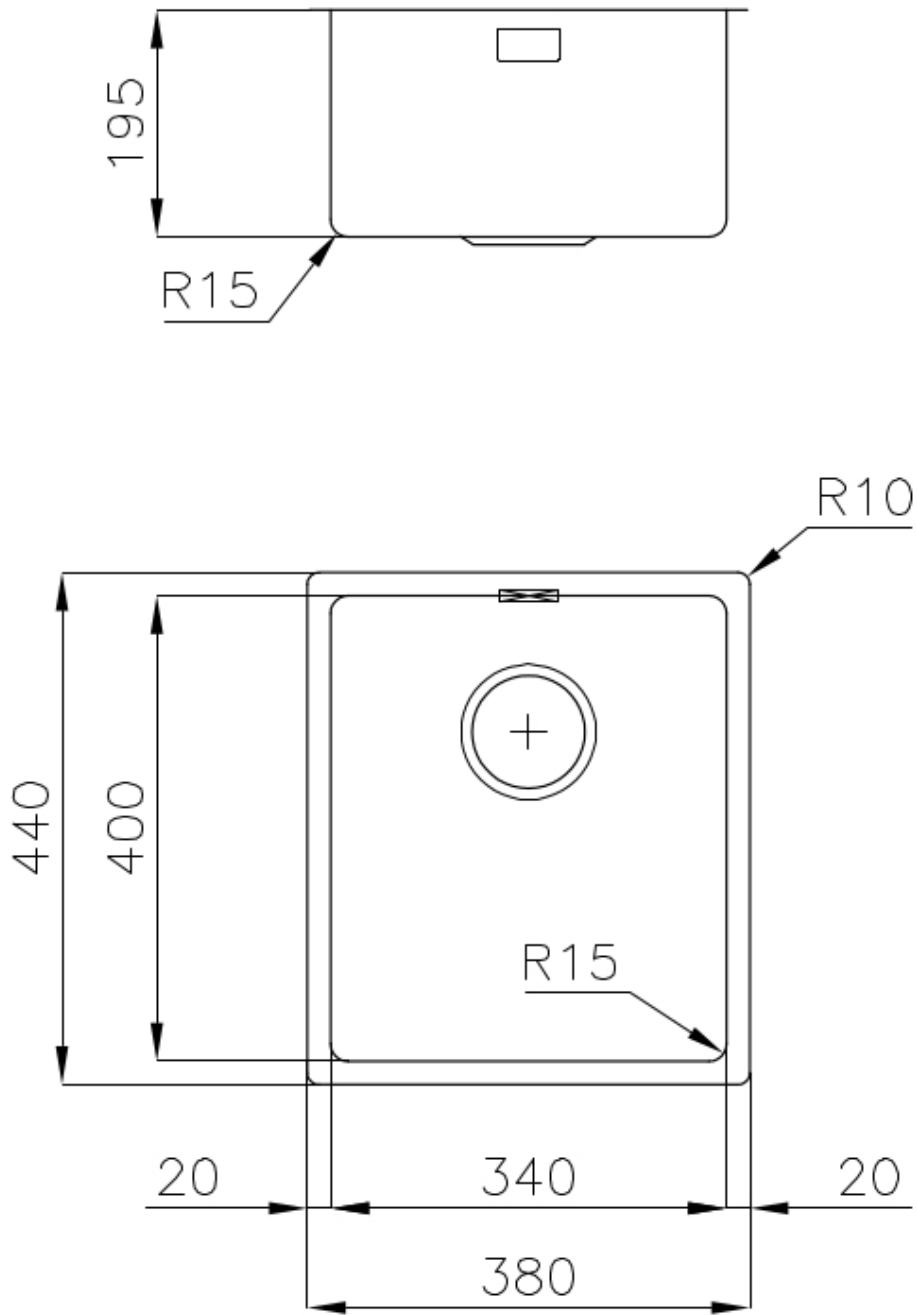
Spazzolato Foster

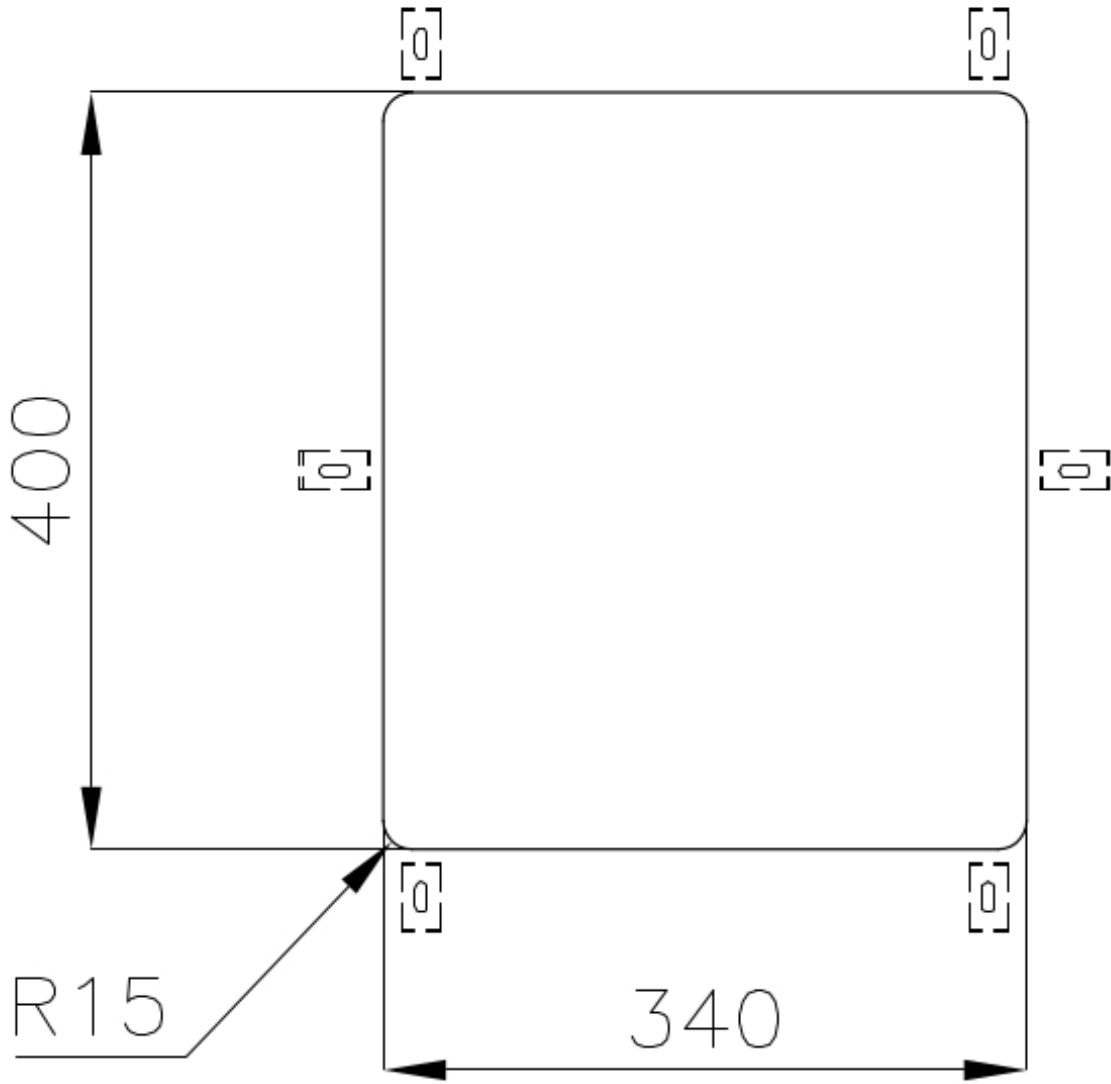
Materiale

Acciaio inox AISI 304

Texture	Spazzolato
Base	40 cm
Dimensioni	380x440 mm
Dotazioni standard	Ganci di fissaggio, guarnizione, piletta, troppo-pieno e sifone, Imballo in scatola
Fori Mixer	Nessun foro di serie
Foro incasso	Vedi scheda tecnica
Gocciolatoio	No
Larghezza	38 cm
Misura vasca	340x400mm
Numero vasche	1 vasca
Piletta	Piletta 3,5"

## DATI TECNICI





Cut out size  
Dimensioni per foratura top

## ACCESSORI OPZIONALI



**Cestello inox**  
8611 000



**Cestello portapiatti inox**  
8100 303  
\* solo in abbinamento con l'accessorio  
8644 101



**Tagliere in cristallo**  
8631 300



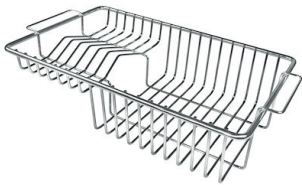
**Tagliere in HPDE**  
8657 001



**Tagliere Twin in HDPE**  
8644 101



**Vaschetta bianca**  
8153 100



**Cestello portapiatti inox**  
8100 201



**Kit grattugia con supporto per  
anello e vassoio di raccolta alimenti**  
8159 101  
\* solo in abbinamento con l'accessorio  
8644 101



**Vaschetta forata inox**  
8151 000  
\* solo in abbinamento con l'accessorio  
8644 101

## ABBINAMENTI CONSIGLIATI



**Miscelatore Camillo**  
8467 000



**Miscelatore Lorenzo**  
8466 000

## PILETTE AUTOMATICHE OPZIONALI



**Piletta automatica - PM**  
8407 113



**Piletta automatica Space - PA**  
8407 108



**Piletta automatica Space - PE**  
8407 109



**Piletta automatica Space Light - PL**  
8407 117



**Piletta automatica Space Milano**  
8407 115



**Piletta automatica Space Push - PP**  
8407 116